

I ETAPAS

Atestato Nr.	Projektuotojas: MB "ARCHITEKTAS NERIJUS KELMELIS", j.k. 304184198, tel. +37068964444, el.p. nerijus@kelmelis.lt			Objektas: KARMĖLAVOS KOLUMBARIUMO, KAUNO R. SAV., KARMĖLAVOS SEN., KARMĖLAVOS MSTL., TYLOS G., STATYBOS PROJEKTAS			
A 1410	PV.	NERIJUS KELMELIS	2021	Brėžinys: KOLUMBARIUMO, SUOLIUKŲ IR BORTELIŲ PLANAI, FASADAI, PJŪVIAI, GRĖŽTINIŲ POLIŲ PLANAI M 1:100	Laida		
A 1410	ARCH.	NERIJUS KELMELIS	2021		0		
	ARCH.	Evaldas Butakov	2021				
Etapas	Užsakovas: KAUNO RAJONO SAVIVALDYBĖS ADMINISTRACIJA			Žymuo:	RINGAUDAI/2021-TDP-SA-01	Lapas	Lapy
TDP						1	6

MATMENIS TIKRINTI VIETOJE!

© Kopijavimas, dauginimas bei panaudojimas be firmos sutikimo draudžiamas!

KARMĖLAVA					KARMĖLAVA				
EKSPLIKACIJA, TECHNO - EKONOMINIAI RODIKLIAI		m ² /m ³ /kg	vnt.	viso:	EKSPLIKACIJA, TECHNO - EKONOMINIAI RODIKLIAI		m ² /m ³ /kg	vnt.	viso:
1.1	KOLUMBARIUMO ANTŽEMINĖS DALIES KONSTRUKCIJA:		6 vnt.		3.4	BORTELIO ŽVAKĖMS IR GĖLĖMS APDAILA - GRANITAS	0.27 m ²	12 vnt.	3.24 m ²
1.2	KOLUMBARIUMO ANTŽEMINĖS DALIES KONSTRUKCIJA - BETONAS C30/37, XC2	3.10 m ²		18.60 m ²	3.5	BORTELIO ŽVAKĖMS IR GĖLĖMS GREŽTINIAI POLIAI (GP2, d=200mm, l=2m)		2 vnt.	24 vnt.
1.3	KOLUMBARIUMO ANTŽEMINĖS DALIES KONSTRUKCIJA - ARMATŪRA S240, S400	470 kg		2820 kg	3.6	BORTELIO ŽVAKĖMS IR GĖLĖMS GREŽTINIAI POLIAI (GP2) - BETONAS C20/25, XC2 I	0.26 m ²		3.12 m ²
1.4	KOLUMBARIUMO GREŽTINIAI POLIAI (GP1, d=200mm, l=2m):		8 vnt.	48 vnt.	3.7	BORTELIO ŽVAKĖMS IR GĖLĖMS GREŽTINIAI POLIAI (GP2) - ARMATŪRA S240, S400	4.36 kg		52.32 kg
1.5	KOLUMBARIUMO GREŽTINIAI POLIAI (GP1) - BETONAS C20/25, XC2	1.04 m ²		6.24 m ²	3.8	BORTELIO ŽVAKĖMS IR GĖLĖMS GREŽTINIAI POLIAI (GP2) - INKARINIAI VARŽTAI IŠ GREŽINIO, d16, KOMPLEKTAS		2 vnt.	24 vnt.
1.6	KOLUMBARIUMO GREŽTINIAI POLIAI (GP1) - ARMATŪRA S240, S400	17.5 kg		105.00 kg	4.1	INFORMACINIO KOLUMBARIUMŲ STENDO KONSTRUKCIJA:		1 vnt.	
1.7	KOLUMBARIUMO GREŽTINIAI POLIAI (GP1) - INKARINIAI VARŽTAI IŠ GREŽINIO, d16, KOMPLEKTAS		8 vnt.	48 vnt.	4.2	INFORMACINIO KOLUMBARIUMŲ STENDO ANTŽEMINĖS DALIES KONSTRUKCIJA - BETONAS C30/37, XC2	6.05 m ²		6.05 m ²
1.8	KOLUMBARIUMO APDAILA - GRANITAS	19.20 m ²	6 vnt.	115.20 m ²	4.3	INFORMACINIO KOLUMBARIUMŲ STENDO ANTŽEMINĖS DALIES KONSTRUKCIJA - ARMATŪRA S240, S400	600 kg		600 kg
1.9	ERTMĖS URNOMS LAIKYTI (40x40x40cm)		40 vnt.	240 vnt.	4.4	INFORMACINIO KOLUMBARIUMŲ STENDO GREŽTINIAI POLIAI (GP4, d=200mm, l=2m):		12 vnt.	12 vnt.
1.10	DETALĖ Nr.2 - ALIUMINIO BRONZOS VARŽTO VERŽLĖ		160 vnt.	960 vnt.	4.5	INFORMACINIO KOLUMBARIUMŲ STENDO GREŽTINIAI POLIAI (GP4) - BETONAS C20/25, XC2	1.56 m ²		1.56 m ²
1.11	DETALĖ Nr.2 - INKARINIS VARŽTAS 10x60 Zn		160 vnt.	960 vnt.	4.6	INFORMACINIO KOLUMBARIUMŲ STENDO GREŽTINIAI POLIAI (GP4) - ARMATŪRA S240, S400	26.28 kg		26.28 kg
1.12	DETALĖ Nr.6 - ALIUMINIO BRONZOS VARŽTO VERŽLĖ		4 vnt.	24 vnt.	4.7	INFORMACINIO KOLUMBARIUMŲ STENDO GREŽTINIAI POLIAI (GP4) - INKARINIAI VARŽTAI IŠ GREŽINIO, d16, KOMPLEKTAS		12 vnt.	12 vnt.
1.13	DETALĖ Nr.6 - INKARINIS VARŽTAS 10x120 Zn		4 vnt.	24 vnt.	4.8	INFORMACINIO KOLUMBARIUMŲ STENDO APDAILA - GRANITAS	6.50 m ²		6.50 m ²
1.14	DETALĖ Nr.6 - CINKUOTA VERŽLĖ		4 vnt.	24 vnt.	4.9	INFORMACINIO KOLUMBARIUMŲ STENDO APDAILA - GRDINTAS STIKLAS	6.50 m ²		6.50 m ²
1.15	DETALĖ Nr.6 - ALIUMINIO BRONZOS LAKŠTAS	0.16 m ²		0.96 m ²	4.10	DETALĖ Nr.7 - ALIUMINIO BRONZOS VARŽTO VERŽLĖ		20 vnt.	20 vnt.
TARPINĖS BEI INKARINIAI VARŽTAI IR VERŽLĖS PASIRENKAMI GAMINTOJO NUOŽIŪRA VIETOJE					4.11	DETALĖ Nr.7 - INKARINIS VARŽTAS 10x100 Zn		20 vnt.	20 vnt.
2.1	SUOLIUKO KONSTRUKCIJA:		3 vnt.		4.12	DETALĖ Nr.7 - CINKUOTA VERŽLĖ		20 vnt.	20 vnt.
2.2	SUOLIUKO KONSTRUKCIJA - BETONAS C30/37, XC2	0.64 m ²		1.92 m ²	4.13	ALIUMINIO BRONZOS TINKLELIS (h=15mm) (Žr. 6 lapas)	185 m (tiesinių metrų)		185 m (tiesinių metrų)
2.3	SUOLIUKO KONSTRUKCIJA - ARMATŪRA S240, S400	52 kg		156 kg	4.14	ALIUMINIO BRONZOS PLOKŠTELĖ VARDUI IR PAVARDEI (88mmx33mm)		1240 vnt.	1240 vnt.
2.4	SUOLIUKO APDAILA - GRANITAS	1.10 m ²	3 vnt.	3.30 m ²	TARPINĖS BEI INKARINIAI VARŽTAI IR VERŽLĖS PASIRENKAMI GAMINTOJO NUOŽIŪRA VIETOJE				
2.5	SUOLIUKO GREŽTINIAI POLIAI (GP3, d=300mm, l=2m)		2 vnt.	6 vnt.	5.1	ANTIVANDALINĖ ŠIUKŠLIŲ DEŽĖ		1 vnt.	
2.6	SUOLIUKO GREŽTINIAI POLIAI (GP3) - BETONAS C20/25, XC2	0.30 m ²		0.90 m ²	6.1	ŠVIESTUVAS - h-3m		8 vnt.	
2.7	SUOLIUKO GREŽTINIAI POLIAI (GP3) - ARMATŪRA S240, S400	15 kg		45 kg					
2.8	SUOLIUKO GREŽTINIAI POLIAI (GP3) - INKARINIAI VARŽTAI IŠ GREŽINIO, d16, KOMPLEKTAS		4 vnt.	12 vnt.					
3.1	BORTELIO ŽVAKĖMS IR GĖLĖMS KONSTRUKCIJA:		12 vnt.						
3.2	BORTELIO ŽVAKĖMS IR GĖLĖMS KONSTRUKCIJA - BETONAS C30/37, XC2	0.17 m ²		2.04 m ²					
3.3	BORTELIO ŽVAKĖMS IR GĖLĖMS KONSTRUKCIJA - ARMATŪRA S240, S400	15 kg		180 kg					

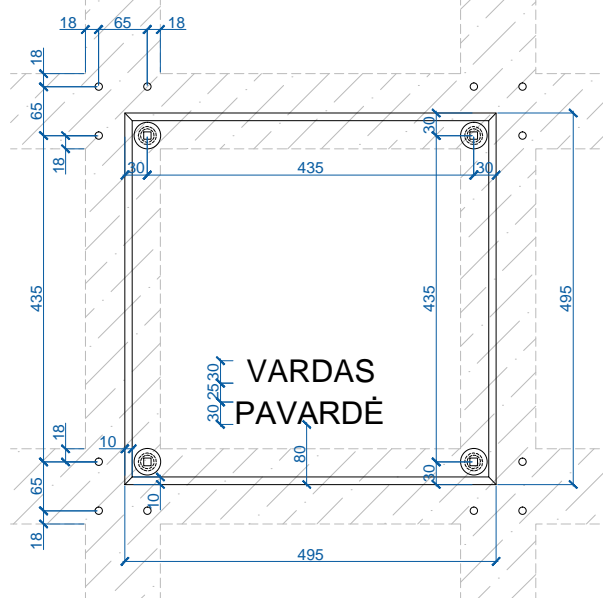
I ETAPAS

Atestato Nr.	Projektuotojas: MB "ARCHITEKTAS NERIJUS KELMELIS", j.k. 304184198, tel. +37068964444, el.p. nerijus@kelmelis.lt			Objektas: KARMĖLAVOS KOLUMBARIUMO, KAUNO R. SAV., KARMĖLAVOS SEN., KARMĖLAVOS MSTL., TYLOS G., STATYBOS PROJEKTAS		
A 1410	PV.	NERIJUS KELMELIS	2021	Brėžinys:		Laida
A 1410	ARCH.	NERIJUS KELMELIS	2021	KIEKIŲ ŽINIARAŠTIS		M 1:100
	ARCH.	EVALDAS BUTAKOV	2021			0
Etapas	Užsakovas:			Žymuo:	Lapas	Lapy
TDP	KAUNO RAJONO SAVIVALDYBĖS ADMINISTRACIJA			RINGAUDAI/2021-TDP-SA-02	2	6

MATMENIS TIKRINTI VIETOJE !

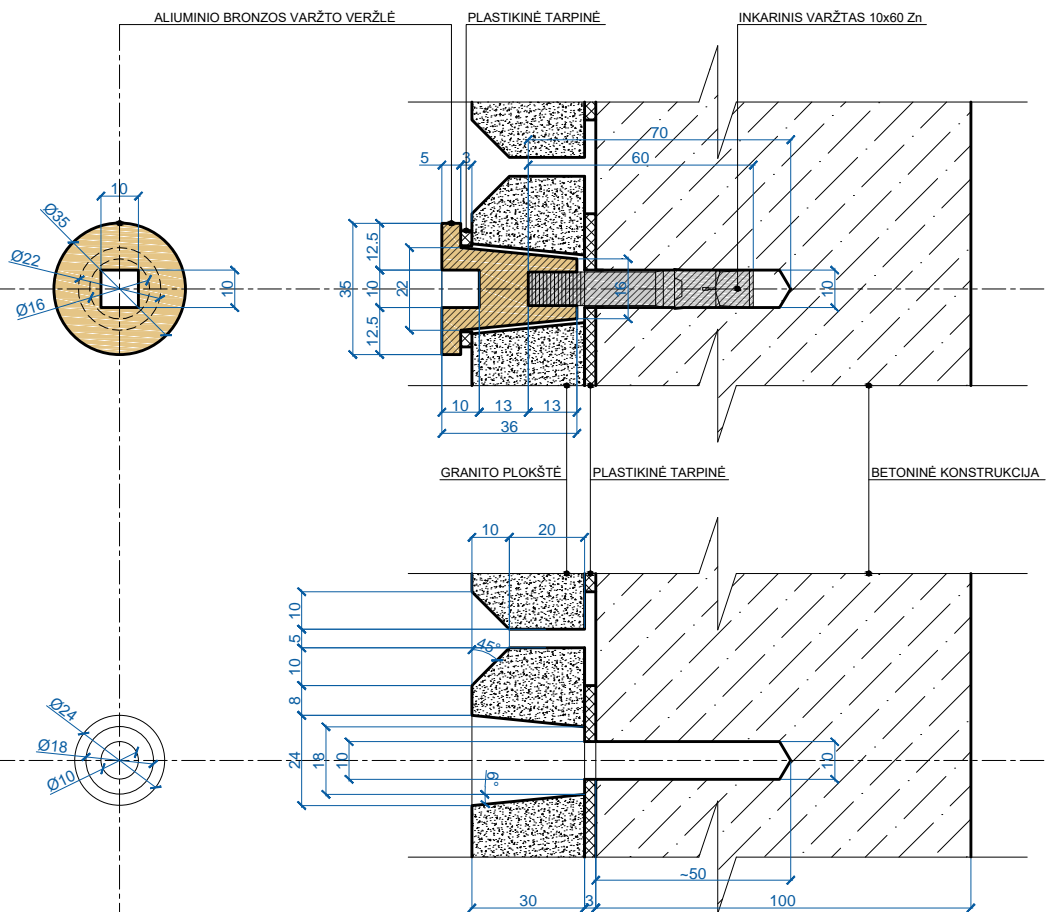
© Kopijavimas, dauginimas bei panaudojimas be firmos sutikimo draudžiamas!

DETALĖ Nr.1 M1:10



I ETAPAS

DETALĖ Nr.2 M1:2



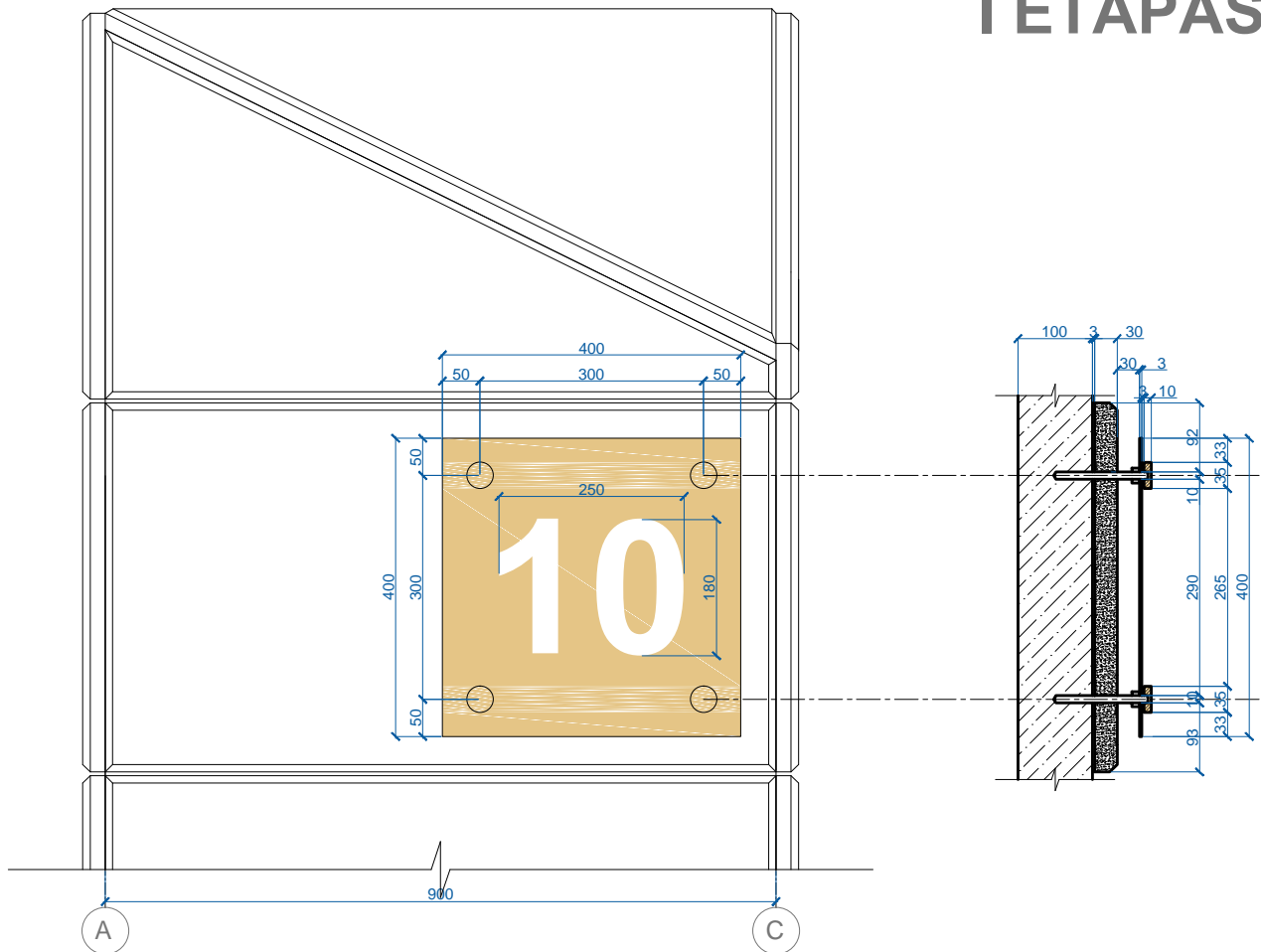
DETALĖ Nr.3 M1:2

Atestato Nr.	Projektuotojas: MB "ARCHITEKTAS NERIJUS KELMELIS", j.k. 304184198, tel. +37068964444, el.p. nerijus@kelmelis.lt			Objektas: KARMĖLAVOS KOLUMBARIUMO, KAUNO R. SAV., KARMĖLAVOS SEN., KARMĖLAVOS MSTL., TYLOS G., STATYBOS PROJEKTAS	
	A 1410	PV.	NERIJUS KELMELIS	2021	Brėžinys:
A 1410	ARCH.	NERIJUS KELMELIS	2021	DETALĖ Nr.1, Nr.2, Nr.3	M 1:10, M 1:2
	ARCH.	Evaldas Butakov	2021		
Ėtapas	Užsakovas:			Žymuo:	Lapas
TDP	KAUNO RAJONO SAVIVALDYBĖS ADMINISTRACIJA			RINGAUDAI/2021-TDP-SA-03	Lapy
					3
					6

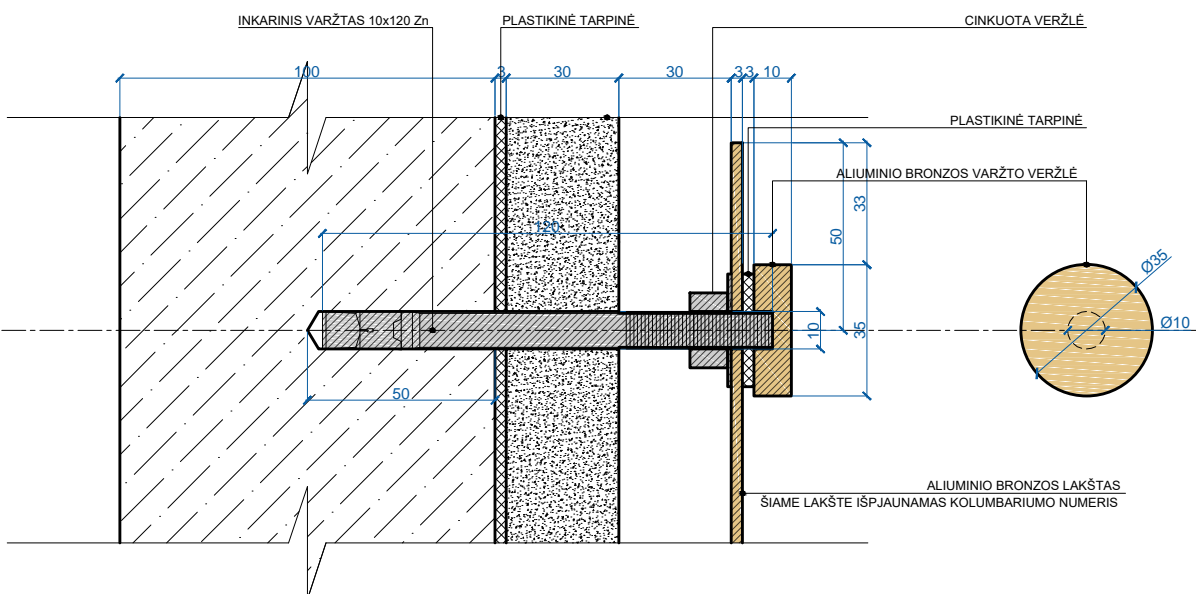
MATMENIS TIKRINTI VIETOJE!

© Kopijavimas, dauginimas bei panaudojimas be firmos sutikimo draudžiamas!

I ETAPAS



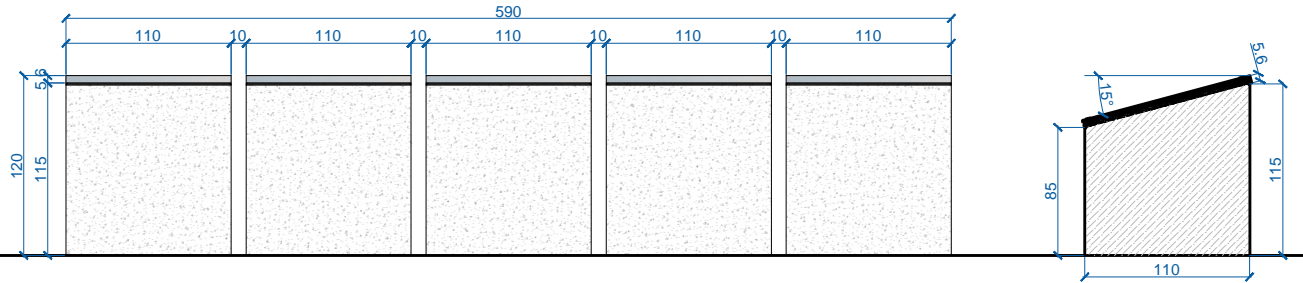
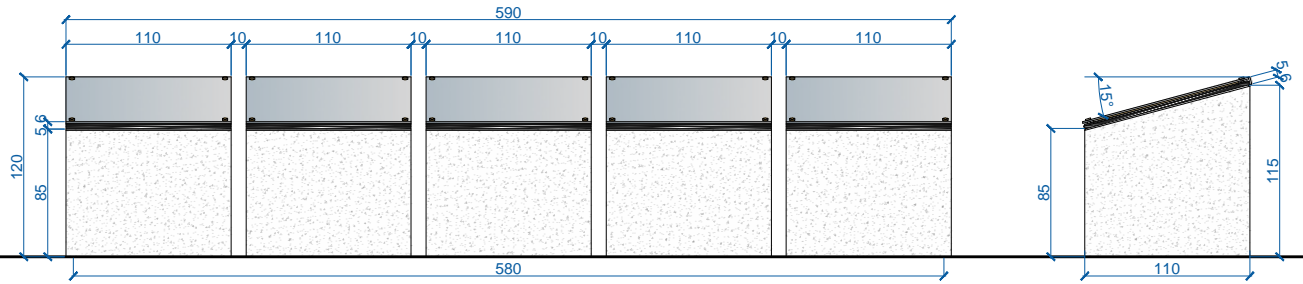
DETALĖ Nr.6 M1:2



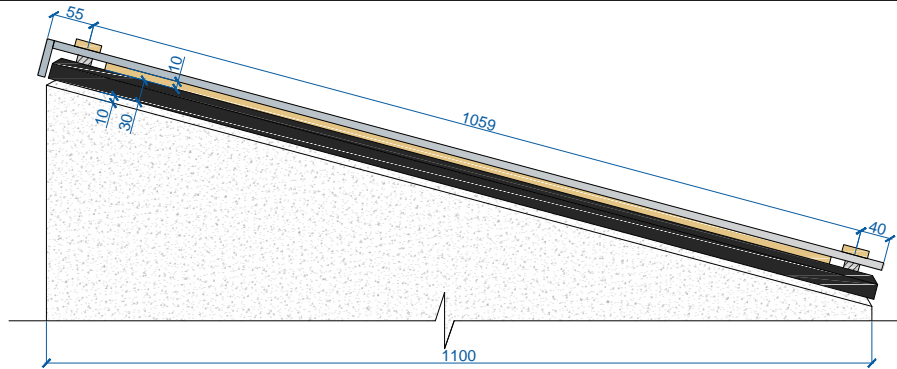
Atestato Nr.	Projektuotojas: MB "ARCHITEKTAS NERIJUS KELMELIS", j.k. 304184198, tel. +37068964444, el.p. nerijus@kelmelis.lt				Objektas: KARMĖLAVOS KOLUMBARIUMO, KAUNO R. SAV., KARMĖLAVOS SEN., KARMĖLAVOS MSTL., TYLOS G., STATYBOS PROJEKTAS		
	A 1410	PV.	NERIJUS KELMELIS	2021	Brėžinys:		Laida
A 1410	ARCH.	NERIJUS KELMELIS	2021	DETALĖ Nr.4, Nr.5, Nr.6		M 1:10, M 1:2	0
	ARCH.	Evaldas Butakov	2021				
Ėtapas	Užsakovas:				Žymuo:	Lapas	Lapy
TDP	KAUNO RAJONO SAVIVALDYBĖS ADMINISTRACIJA				RINGAUDAI/2021-TDP-SA-04	4	6

MATMENIS TIKRINTI VIETOJE!

INFORMACINIS KOLUMBARIUMŲ STENDAS M1:50

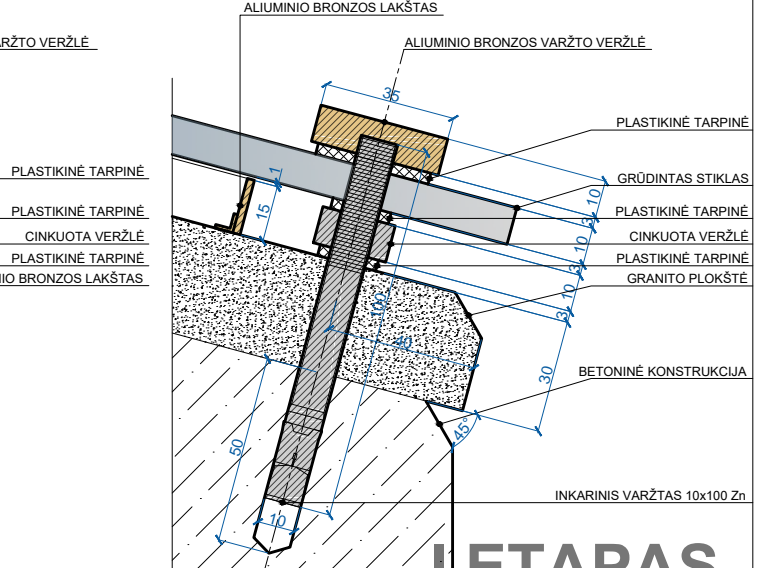
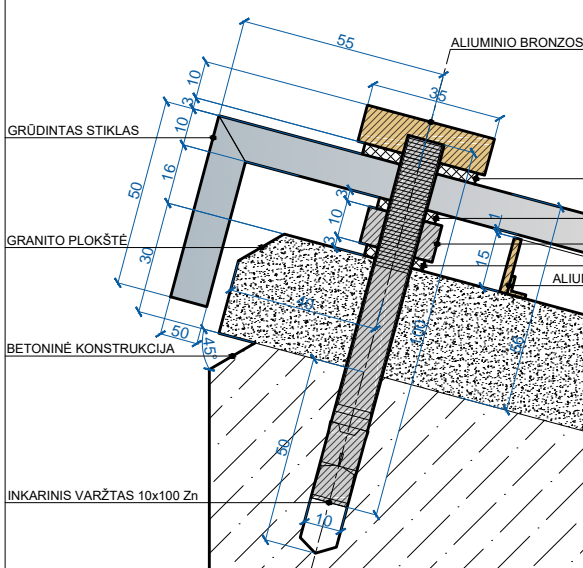


INFORMACINIS KOLUMBARIUMŲ STENDAS M1:10



DETALĖ Nr.7 M1:2

DETALĖ Nr.8 M1:2



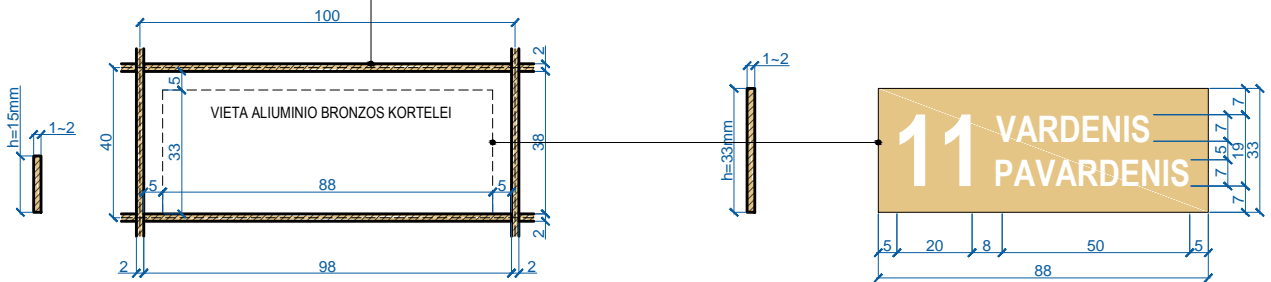
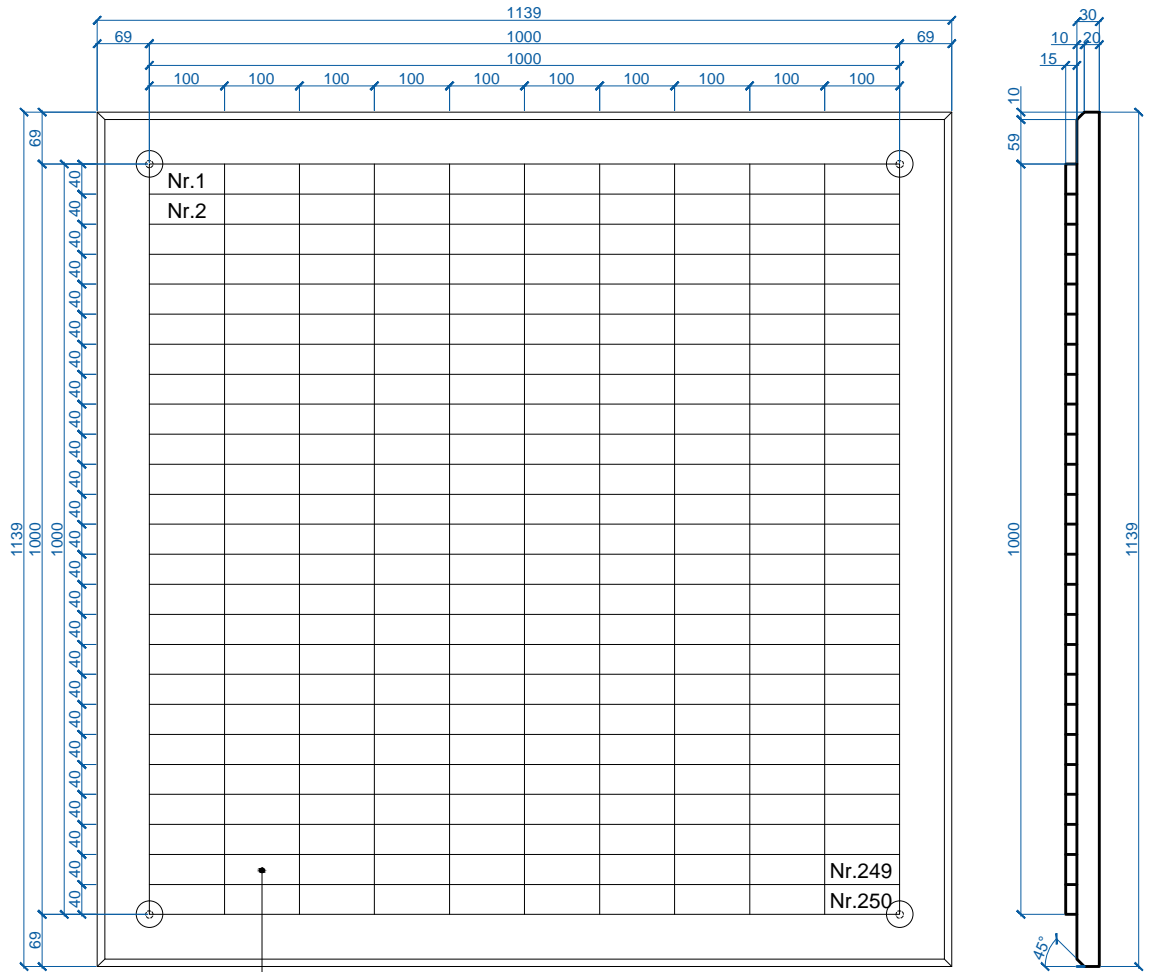
I ETAPAS

Atestato Nr.	Projektuotojas: MB "ARCHITEKTAS NERIJUS KELMELIS", j.k. 304184198, tel. +37068964444, el.p. nerijus@kelmelis.lt			Objektas: KARMĖLAVOS KOLUMBARIUMO, KAUNO R. SAV., KARMĖLAVOS SEN., KARMĖLAVOS MSTL., TYLOS G., STATYBOS PROJEKTAS	
A 1410	PV.	NERIJUS KELMELIS	2021	Brėžinys: INFORMACINIS KOLUMBARIUMŲ STENDAS, DETALĖ Nr.1, Nr.2 M 1:50, M 1:2	Laida
A 1410	ARCH.	NERIJUS KELMELIS	2021		0
	ARCH.	EVALDAS BUTAKOV	2021		
Ėtapas	Užsakovas: KAUNO RAJONO SAVIVALDYBĖS ADMINISTRACIJA			Žymuo:	Lapas Lapų
TDP				RINGAUDAI/2021-TDP-SA-05	5 6

MATMENIS TIKRINTI VIETOJE !

© Kopijavimas, dauginimas bei panaudojimas be firmos sutikimo draudžiamas!

INORMACINIS KOLUMBARIUMŲ STENDO GRANITO PLOKŠTĖS SU ALIUMINIO BRONZOS TINKLELIU
PROJEKCIJA (3 vnt.) M1:10



I ETAPAS

DETALĖ Nr.3 M1:2

DETALĖ Nr.4 M1:2

Atestato Nr.	Projektuotojas: MB "ARCHITEKTAS NERIJUS KELMELIS", j.k. 304184198, tel. +37068964444, el.p. nerijus@kelmelis.lt				Objektas: KARMĖLAVOS KOLUMBARIUMO, KAUNO R. SAV., KARMĖLAVOS SEN., KARMĖLAVOS MSTL., TYLOS G., STATYBOS PROJEKTAS		
	A 1410	PV.	NERIJUS KELMELIS	2021	Brėžinys: GRANITO PLOKŠTĖS PROJEKCIJA, DETALĖ Nr.1, DETALĖ Nr.2 M 1:10, M 1:2		
A 1410	ARCH.	NERIJUS KELMELIS	2021	Laida 0			
	ARCH.	Evaldas Butakov	2021				
Ėtapas	Užsakovas: KAUNO RAJONO SAVIVALDYBĖS ADMINISTRACIJA				Žymuo:	RINGAUDAI/2021-TDP-SA-06	
TDP						Lapas 6	Lapy 6

MATMENIS TIKRINTI VIETOJE!

© Kopijavimas, dauginimas bei panaudojimas be firmos sutikimo draudžiamas!